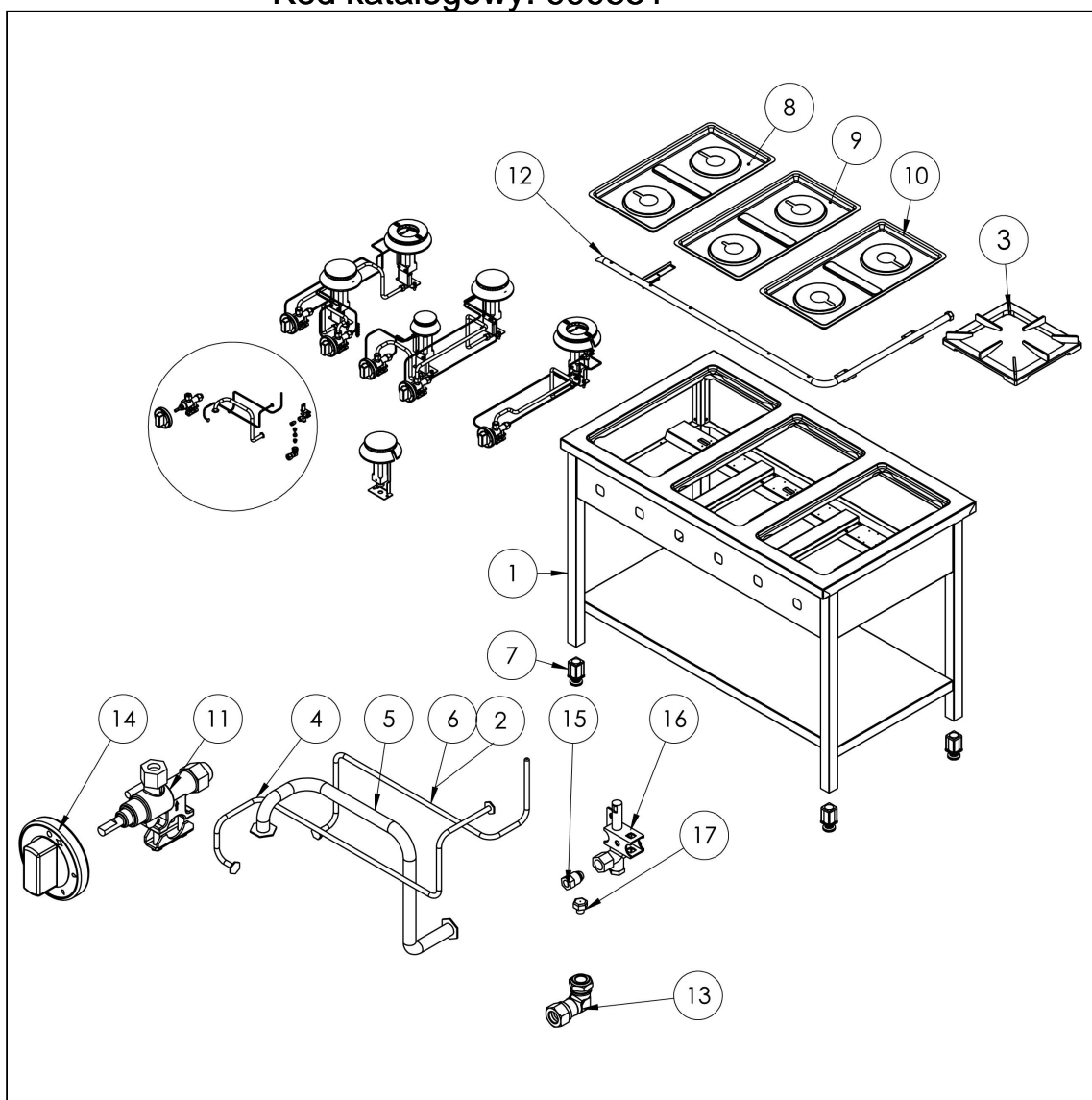
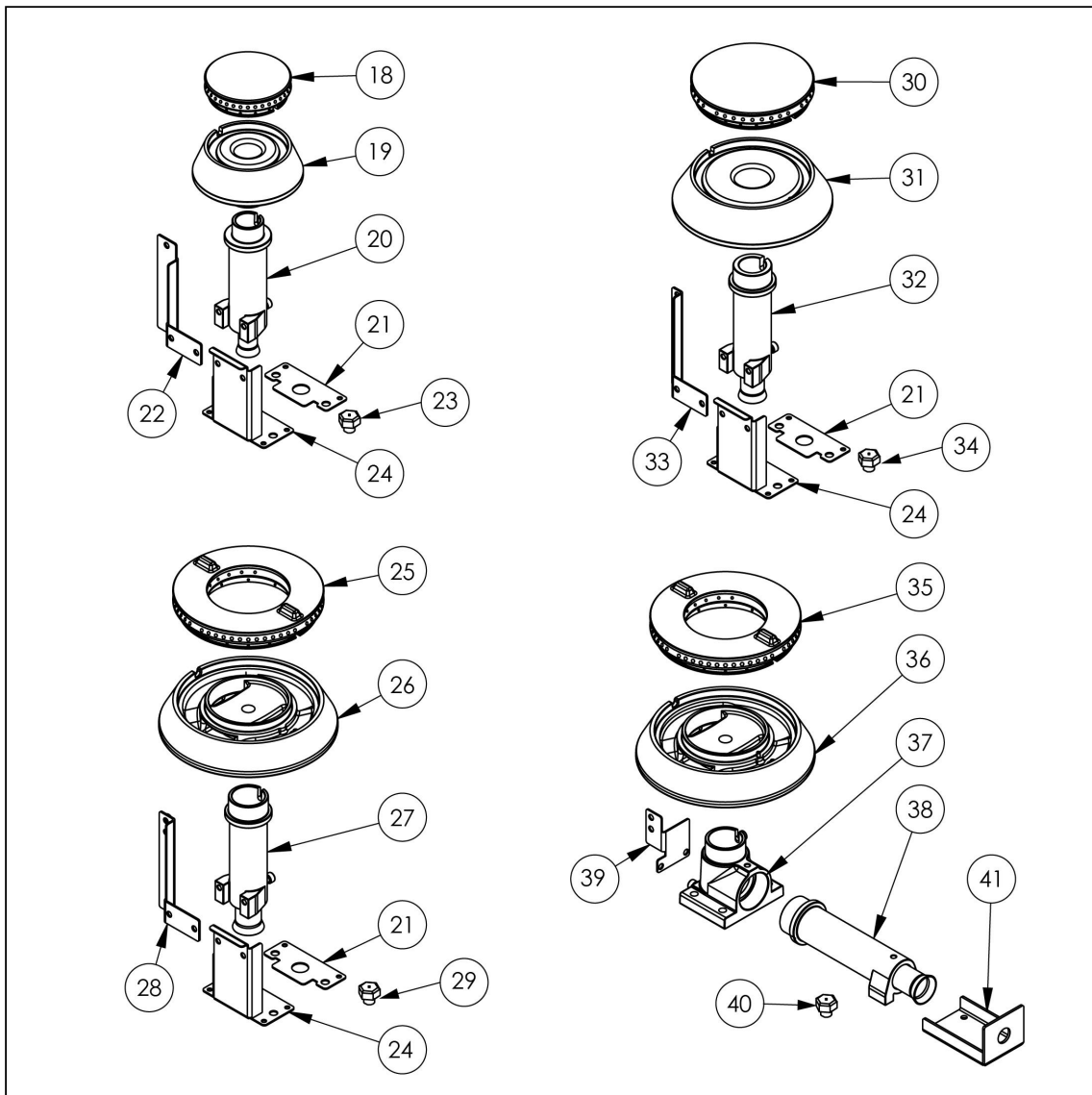


kuchnia gazowa, 4-palnikowa, 900 mm, 36.0 kW, G20

Kod katalogowy: 999551





Nr cz ci (V nr rys.-nr cz ci z rysunku)	Nazwa	Kod
V999551.3-01	Korpus	
V999551.3-02	Termopara 600	C008081
V999551.3-03	Ruszt 300x335	C010247
V999551.3-04	Rura miedziana fi6	
V999551.3-05	Rura miedziana fi10	
V999551.3-06	Termopara 800	C009004
V999551.3-07	Stopka 40x40	C001991
V999551.3-08	Misa lewa	
V999551.3-09	Nie dotyczy tego modelu produktu	
V999551.3-10	Misa prawa	
V999551.3-11	Zawór	C008801
V999551.3-12	Kolektor	
V999551.3-13	Kolano	C009080
V999551.3-14	Pokr tło	C011161
V999551.3-15	Nakr tka	C010733
V999551.3-16	Palnik pilota	C008078
V999551.3-17	Dysza pilota	C010906
V999551.3-18	Nie dotyczy tego modelu produktu	
V999551.3-19	Nie dotyczy tego modelu produktu	
V999551.3-20	Nie dotyczy tego modelu produktu	
V999551.3-21	Nie dotyczy tego modelu produktu	
V999551.3-22	Nie dotyczy tego modelu produktu	
V999551.3-23	Nie dotyczy tego modelu produktu	
V999551.3-24	Nie dotyczy tego modelu produktu	
V999551.3-25	Nie dotyczy tego modelu produktu	
V999551.3-26	Nie dotyczy tego modelu produktu	
V999551.3-27	Nie dotyczy tego modelu produktu	
V999551.3-28	Nie dotyczy tego modelu produktu	
V999551.3-29	Nie dotyczy tego modelu produktu	
V999551.3-30	Nie dotyczy tego modelu produktu	
V999551.3-31	Nie dotyczy tego modelu produktu	
V999551.3-32	Nie dotyczy tego modelu produktu	
V999551.3-33	Nie dotyczy tego modelu produktu	
V999551.3-34	Nie dotyczy tego modelu produktu	
V999551.3-35	Korona palnika 9kW	C009991
V999551.3-36	Korpus palnika 9kW	C009992
V999551.3-37	Kolano palnika 9kW	C009059
V999551.3-38	In ektor 9kW	
V999551.3-39	Wspornik pilota 9kW	
V999551.3-40	Dysza palnika 9 kw	C007721
V999551.3-41	Wspornik podstawy dyszy 9	